



IndigoVision

Solutions complètes de vidéosurveillance sur IP

GAMME BX

3x
Optique

18x
Optique



Caméra HD fixe

Vidéo HD basée sur des normes ouvertes

Modèle de la gamme professionnelle BX d'IndigoVision, la caméra fixe (BX600) Haute Définition (HD) offre une précision exceptionnelle à une résolution 2MP et est entièrement conforme à la norme ONVIF. L'architecture réseau distribuée d'IndigoVision supprime tous les points uniques de défaillance du système.

Caractéristiques principales

CAPTEUR



COMPRESSION



CAPACITÉS INTELLIGENTES



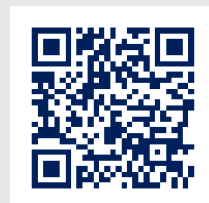
AUTRES



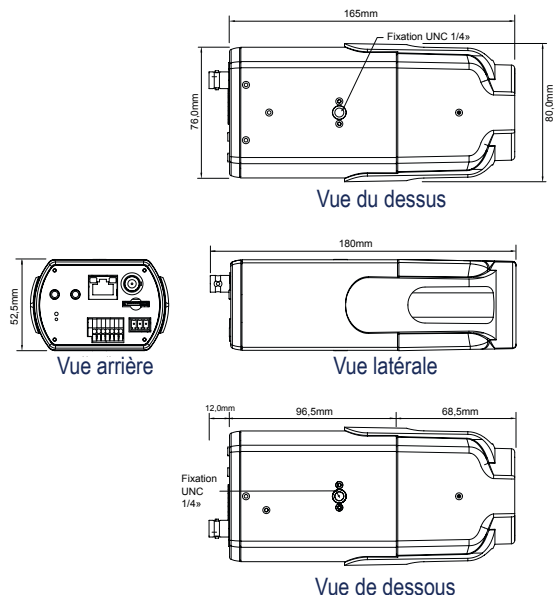
Codes produits

Caméra HD fixe (PAL)	Caméra
Zoom 3x avec mise au point automatique	511749
Zoom 18x avec mise au point automatique	511747

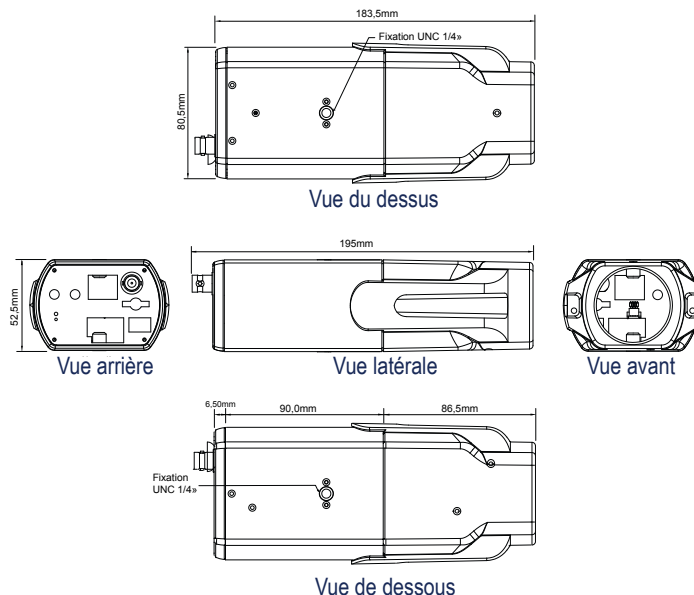
Pour plus d'informations :



Dimensions - 3x mise au point automatique



Dimensions - mise au point automatique 18x



Spécifications

Caractéristiques de la caméra	
Capteur	CMOS progressif 1/2,7"
Pixels actifs (HxV)	2MP (1 920 x 1 080)
Résolution horizontale	>800 lignes TV
Sensibilité minimale	Jour : 0,2 lux (couleur). Nuit : 0,02 lux (noir et blanc) 30 IRE, F1.6, obturation 1/15 s
Champ dynamique	Large champ dynamique (WDR) bas/moyen/élevé
Réglage du gain	Réglage automatique ou manuel sur une plage de 40 dB
Compensation du contre-jour	Activé/désactivé
Mode Balance des blancs	Automatique/manuel
Jour/Nuit	Véritable capacité jour/nuit avec filtre infrarouge mécanique
Résolution vidéo	1 920 x 1 080 pixels (1080p) ; 1 280 x 720 pixels (720p) ; 720 x 576 pixels (D1) ; 352 x 288 pixels (SIF)
Rapport signal/bruit	>50 dB
Options objectifs	Mise au point automatique 3x : 3 mm - 9 mm, angle de vue horizontal 103,5° (GA) 34,3° (T), F1.2 Mise au point automatique 18x : 4,7 mm - 84,6 mm, angle de vue horizontal 61,5° (GA) 3,3° (T), F1.6
Contrôle de l'iris	P-iris (3x) ; Auto-iris DC (18x)
Obturbateur	Rolling : automatique de 1 à 1/10 000 s
Contrôle d'exposition	Automatique/Manuel/Exposition automatique lente
Compression vidéo	Débit numérique total, pleine couleur : H.264/MJPEG ; jusqu'à 25 trames/s à une résolution de 1080p
Débit binaire vidéo	Débit binaire configurable par l'utilisateur de 64 Kbit/s à 8 Mbit/s
Multidiffusion vidéo	Jusqu'à 32 Mbit/s en sortie vidéo totale ; connexions multidiffusion Multicast illimitées. Jusqu'à quatre connexions en monodiffusion Unicast de 8 Mbit/s ; jusqu'à seize connexions en monodiffusion Unicast de 1 Mbit/s
Multi-encodeur vidéo	Jusqu'à trois résolutions simultanées, notamment : 1080p (25 trames/s), 720p (25 trames/s), D1 (25 trames/s), SIF (25 trames/s)
Sortie vidéo	Vidéo composite PAL, 75 Ohms, 1 V crête à crête, connecteur BNC
Analyse vidéo	Détection de mouvements, Caméra obscurcie
Compression audio	G.711
Débit binaire audio	Débit binaire configurable par l'utilisateur de 64 Kbit/s à 80 Kbit/s par canal
Résolution audio	Bidirectionnel simultané, fréquence d'échantillonnage 8 kHz. Entrée mono, sortie mono
Entrée audio	Entrée de ligne sur prise jack 3,5 mm
Sortie audio	Sortie de ligne sur prise jack 3,5 mm
Entrée/sortie binaire	1 entrée ; 1 sortie de relais statique opto-couplée
Entrée/sortie de données	1 port de données : RS485 jusqu'à 115,2 Kbits/s
Interface réseau	Normes IEEE802.3 et IETF : 10/100 Base-T Ethernet, TCP, UDP, RTP, RTSP, ICMP, IGMP, SNMP, HTTP, HTTPS, PPPoE, uPnP, QoS, DHCP
Sécurité réseau	HTTPS/filtre IP/IEEE 802.1x
Heure	Horloge temps réel embarquée, client NTP
Stockage SD*	microSDHC 32 Go (carte non incluse)
Dimension/Poids	3x - 180 mm (p) x 80,0 mm (l) x 52,5 mm (h) et 0,36 kg 18x - 195 mm (p) x 80,5 mm (l) x 52,5 mm (h) et 0,36 kg
Réglementations	EN 55022 Classe A, EN 61000-3-2, EN 61000-3-3, AS/NZS CISPR 22, FCC Partie 15 Sous-partie B Classe A, EN 50130-4, AS/NZS CISPR 24, CEI 61000-4-2, CEI 61000-4-3, CEI 61000-4-4, CEI 61000-4-5, CEI 61000-4-6, CEI 61000-4-8, CEI 61000-4-11
Boîtier	Alliage d'aluminium moulé sous pression avec partie avant en plastique moulé
Électrique	PoE (802.3AF Classe 0) ou 12 V CC/24 V CA ; 6 W. Alimentation électrique non incluse
Température de fonctionnement	-10°C à 50°C
Démarrage à froid	0°C
Spécifications logicielles pour IndigoVision	SMS4™ r5/Control Center v11.0 ou ultérieure
ONVIF	Profil S

* Stockage sur carte SD indépendamment des Enregistreurs Vidéo en Réseau (NVR) d'IndigoVision.